

3.1.15: 芯片连接不上如何处理?

1: 排除线材问题

用万用表自测所用杜邦线是否导通。

- 正确连接红表笔和黑表笔
- 将红黑表笔接在要测量线的两端
- 如果指针电阻接近于零，或者比较小，则说明线是连通的，若是电阻很大则说明线是断开的。经过上述操作若判断出线材存在一定问题，则需更换下线材再进行操作。

2: 排除硬件问题

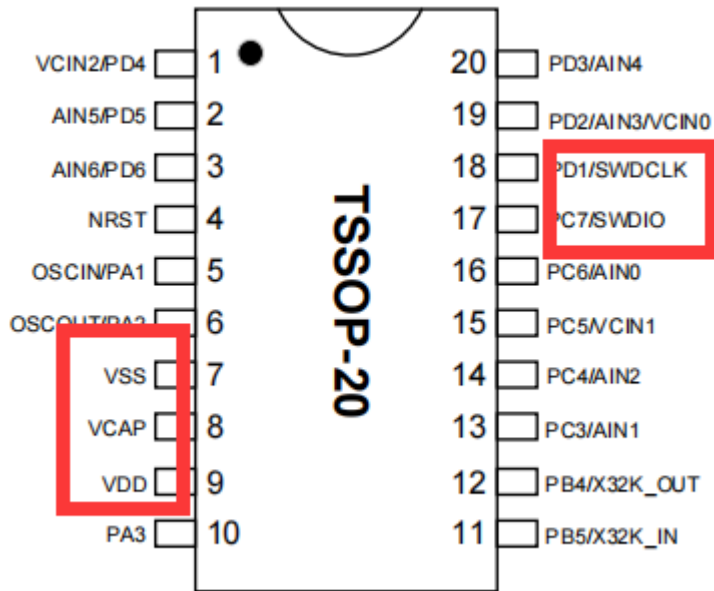
- 首先打开芯片相应的数据手册查找芯片对应的电源引脚和烧录口，然后确保硬件焊接正常后给芯片接上电源；
- 不连接烧录口，比如SWDIO和SWDCLK, 用万用表测量一下SWDIO的电压；
- 如果芯片为空片或者没有复用SWDIO引脚的情况下，SWDIO引脚是有和芯片电源一样的电压的，如果没有的话则硬件有异常，请检查下硬件。

以下资料仅供参考：

SWD 脚上的内部上拉和下拉

一旦 SWD 端口被软件释放，则 GPIO 控制器控制了这两个端口。GPIO 控制寄存器的复位状态把 IO 置为同等的状态：

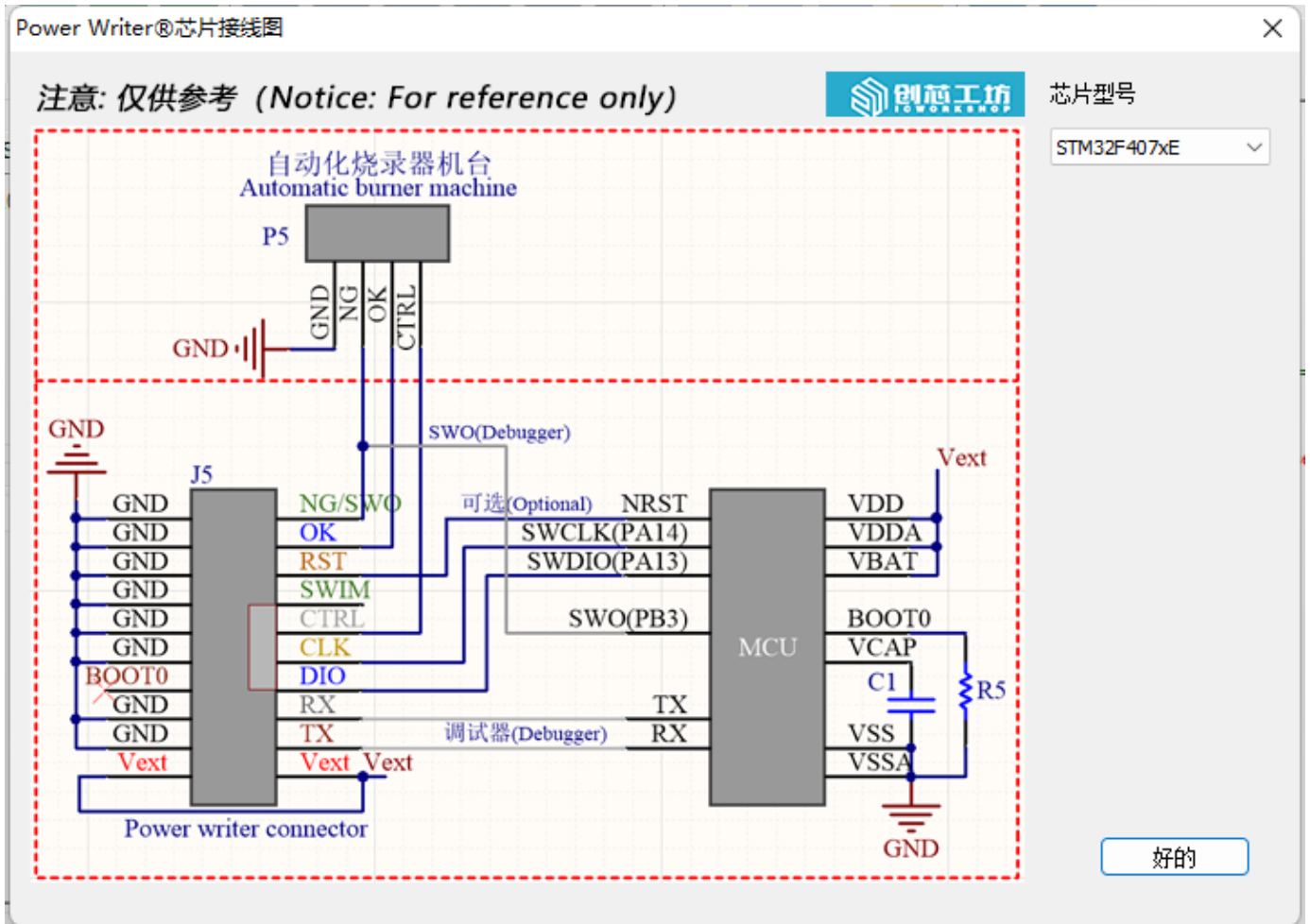
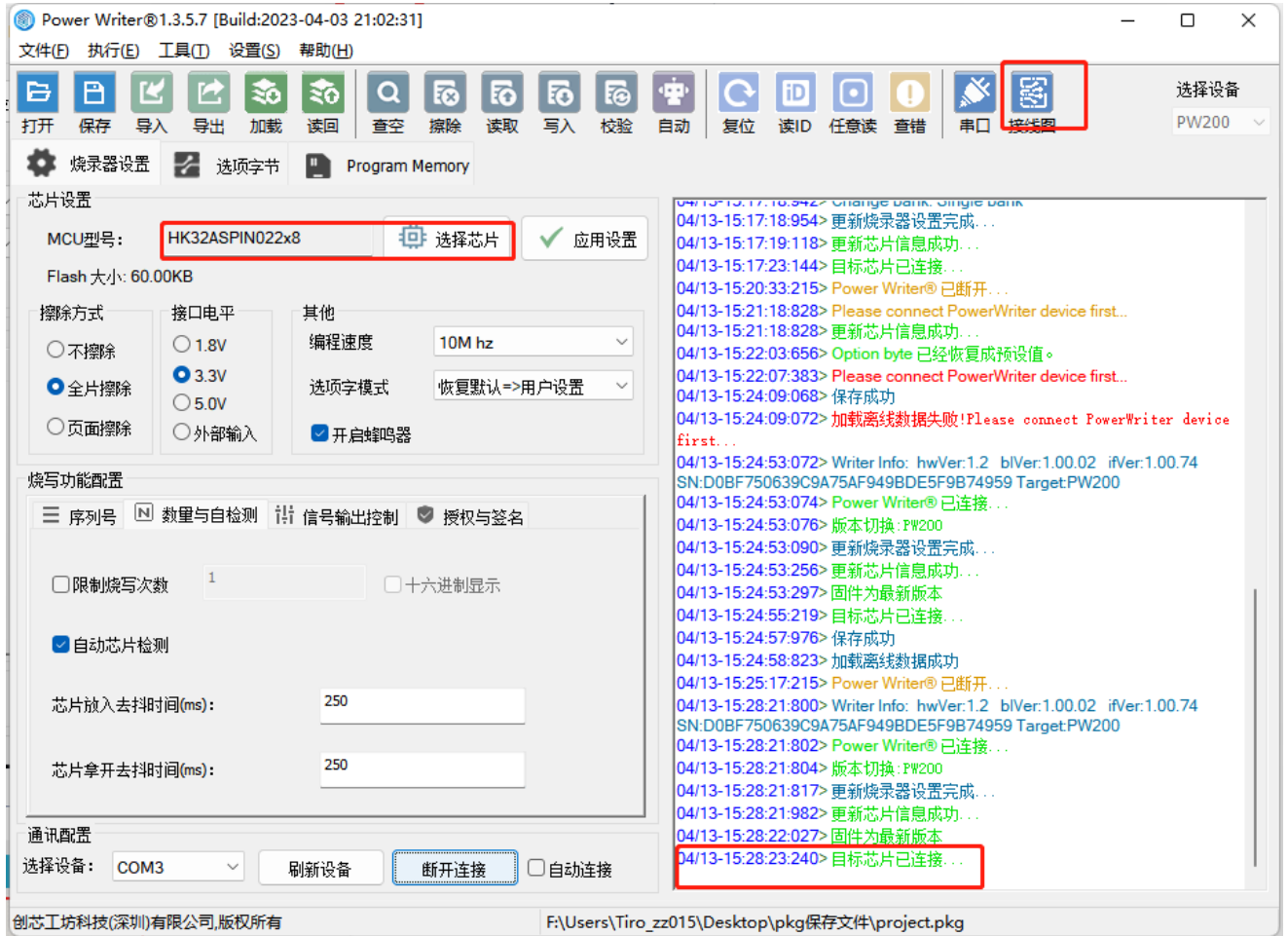
- SWDIO: input pull-up
- SWCLK: input pull-down



3：排除烧录器接线问题

- 打开Power Writer软件，根据芯片型号选择相应的型号，并且可以查看相应的连接图；
- 点击菜单栏的工具按钮，可以查看相应烧录器的接口定义；
- 优先使用烧录器配备的连接线并确保连接稳定；
- 确保相应的电源和烧录口连接正常，连接正常的话，软件日志会显示 **目标芯片已连接**

- 有关接线详情以及烧录器引脚分布描述见 [关于接线](#)

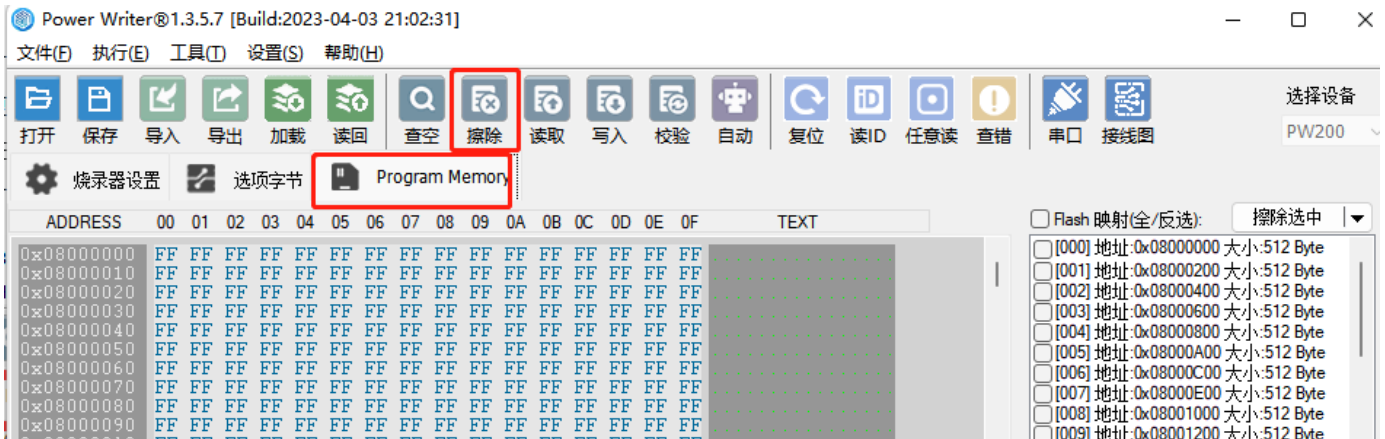




4: 排除IO复用烧录引脚导致的问题

- 当芯片运行的程序有复用引脚时，在连接时推荐只使用烧录器的电源接口；
- 当使用外部供电时，请连接上复位引脚；

- 芯片复用引脚时，编译器例如KEIL等软件可能会连接不上芯片，需要使用Power Writer软件擦除下芯片后再重新调试；
- 在程序中复用芯片的烧录引脚时，推荐在其之前加入2~20ms左右的延时；



5：排除芯片本身坏掉导致的问题

- 更换新的芯片
- 更换新的PCB板
- 更换别的芯片型号

6：尝试调整时钟速度

在不同的环境下，PowerWriter 烧录器模式的时钟速度，高于 Debugger 模式的时钟，比如在 MDK 系统环境下，默认为1Mhz 的时钟速度，PowerWrier 默认的时钟是10Mhz, 可能存在MDK 能连接目标芯片，但是PowerWriter 连接失败的情况，可以尝试降低时钟速度到比如：**5Mhz** 等，部分应用环境下，MCU固件中开启了读保护的，需要**更快的速度去连接目标芯片，这时就需要调整到更高的时钟速度**，否则可能出现握手失败的情况(系统进入了保护状态，调试口被关闭)，修改完时钟配置之后，重新点击应用设置，同步设置到PowerWriter 设备，如下图所示：

选择设备 PW200

烧录器设置 选项字节 Program Memory

芯片设置

MCU型号: HK32ASPIN022x8 选择芯片 应用设置

Flash大小: 60.00KB

擦除方式 接口电平 其他

擦除方式: 不擦除 全片擦除 页面擦除

接口电平: 1.8V 3.3V 5.0V 外部输入

其他: 编程速度: 10M hz, 5M hz, 2M hz, 1M hz, 500K hz, 200K hz, 100K hz, 50K hz, 20K hz, 10K hz, 5K hz (20M hz(扩展) 被选中)

选项字模式: 开启蜂鸣器

烧写功能配置

序列号 数量与自检测 信号输出控制

限制烧写次数: 1

同步 设置到PowerWriter

```
04/13-15-17:16:52> Change bank. Single bank
04/13-15-17:19:118> 更新烧录器设置完成...
04/13-15-17:19:118> 更新芯片信息成功...
04/13-15-17:23:144> 目标芯片已连接...
04/13-15-20:33:215> Power Writer® 已断开...
04/13-15-21:18:828> Please connect PowerWriter device first...
04/13-15-21:18:828> 更新芯片信息成功...
04/13-15-22:03:656> Option byte 已经恢复成预设值。
04/13-15-22:07:383> Please connect PowerWriter device first...
04/13-15-24:09:068> 保存成功
04/13-15-24:09:072> 加载离线数据失败!Please connect PowerWriter device first...
04/13-15-24:53:072> Writer Info: hwVer:1.2 blVer:1.00.02 ifVer:1.00.74
SN:D0BF750639C9A75AF949BDE5F9B74959 Target:PW200
04/13-15-24:53:074> Power Writer® 已连接...
04/13-15-24:53:076> 版本切换:PW200
04/13-15-24:53:090> 更新烧录器设置完成...
04/13-15-24:53:256> 更新芯片信息成功...
04/13-15-24:53:297> 固件为最新版本
```



提示

[下载本页PDF文件](#)

标签:

[FAQ](#)

[Target Connect](#)

[Connect](#)

[编辑本页](#)